

F&S 154:1

TORPEDO-KOMET-NABE T 1112 Freilaufnabe mit Rücktrittbremse

Eine Universalnabe mit dem bewährten Konusantrieb und Stahlbremsmantel.

Einfache Konstruktion, robuste Bauart und geschliffene Kugelläufe gewährleisten leichten Lauf, große Betriebssicherheit und lange Lebensdauer, also eine Nabe für gehobene Qualitätsansprüche.

Einbaumaße:

siehe Zeichnung!

Gewicht ohne Zahnkranz:

0,76 kg

TORPEDO KOMET T 1112 Coaster Brake

A universal hub with the well proven cone drive and steel brake cylinder.

Simple design, robust construction and precision ground raceways ensuring reliable operation and long life. A coaster brake for superior standards.

Installation dimensions:

see outline drawing

weight without sprocket:

1.67 Lbs (0.76 kg)

MOYEU TORPEDO KOMET T 1112 à roue libre et frein rétro

Un moyeu universel ayant un entraînement par cône éprouvé et un manchon de frein en acier.

La conception simple et solide ainsi que les roulements à billes polis assurent un fonctionnement souple, une grande sécurité d'utilisation et une longévité importante. Ce moyeu répond à des critères de qualité élevés.

Dimensions d'installation:

voir plan

Poids sans pignon:

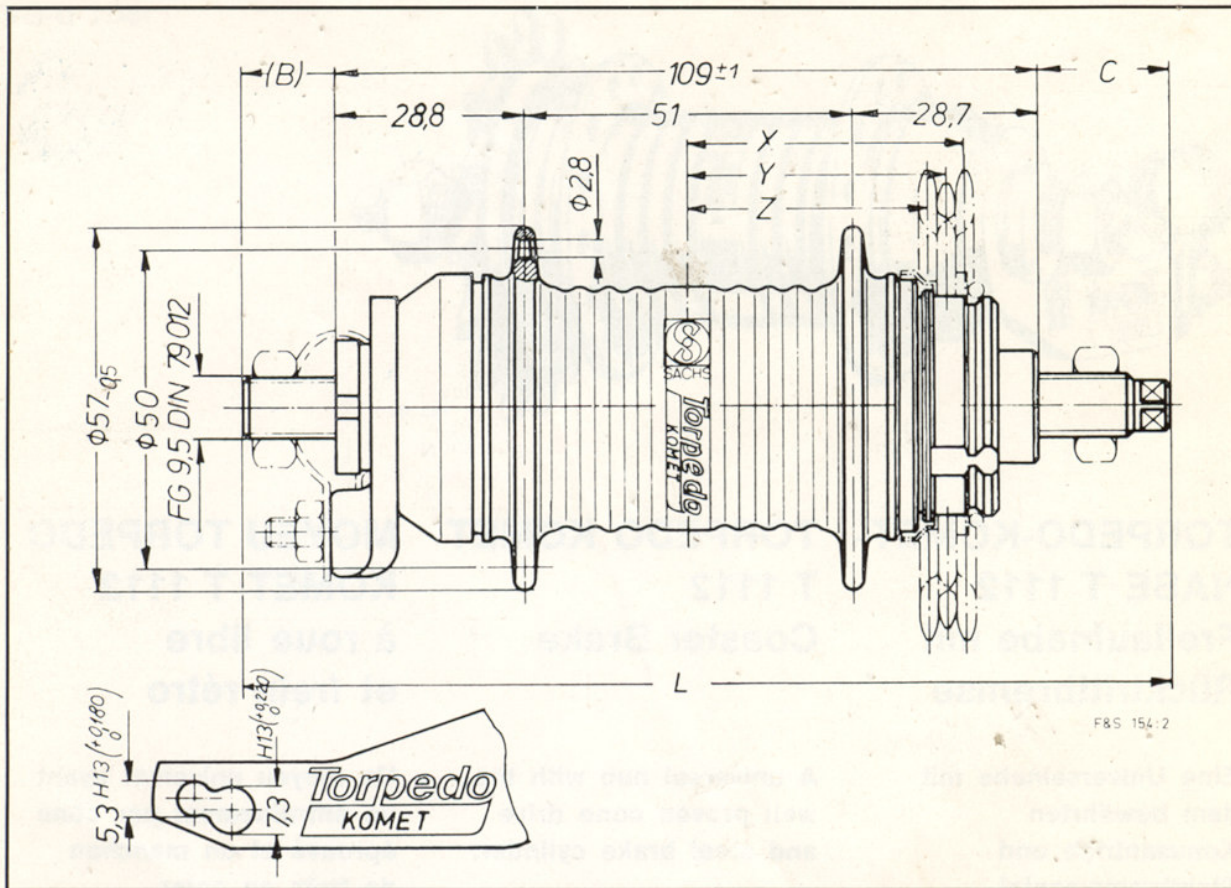
0,76 kg



FICHTEL & SACHS AG · D-8720 SCHWEINFURT

Printed in Germany

750730



Bestell-Nr. Reference No. No. de référence	Speichenlöcher Spoke holes Trous de rayon	Achse Spindle Axe			Zubehör Accessories Accessoires
	Anzahl Number Nombre	L	(B)	C	
05 1600 100 001	36	145	15	21	Staubdeckel, Zahnkranz, Beilagscheibe, Spreng- ring, Rohrschelle mit Sechskantmutter und Zylinderschraube, 2 Achsmuttern, Schlüssel Dust cap, sprocket, washer, circlip, clip with hexagon nut and fillister head screw, 2 spindle nuts, spanner. Cache-poussière, pignon, rondelle, anneau de sûreté, collier avec écrou à six pans et vis à tête
05 1600 101 001	36	155	20	26	
05 1600 102 001	36	165	25	31	

la rondelle auprès de:
Anneau de sûreté
Cache-poussière
Anneau de sûreté
Cache-poussière
Anneau de sûreté
Cache-poussière

Lignes de chaîne			Number of teeth Nombre de dents	Der Beilag- scheibe am:	at the:
Versetzt Offset Déporté	Gerade Flat Droit				
X	Z	Y			
		41	12; 14...16; 18...20	Sprengring	Circlip
		42,7	12; 14...16; 18...20	Staubdeckel	Dust cap
	38		15...22	Sprengring	Circlip
	39,7		15...22	Staubdeckel	Dust cap
44			15...22	Sprengring	Circlip
45,7			15...22	Staubdeckel	Dust cap