

TYPBLATT NR. 161.1/8 D-E-F

DATASHEET NO. 161.1/8 D-E-F

DONNEES TECHNIQUES NO. 161.1/8 D-E-F



TORPEDO® — Freilaufnabe mit Rücktrittbremse

Hochwertige Freilaufnabe mit zuverlässiger Rücktrittbremse. Tandemfest und wartungsfrei. Bewährte Konstruktion mit Walzenantrieb und geschliffenen Kugelläufen.

Technische Daten:

Material:	Stahl
Achslänge:	145; 155; 159,5; 164 mm
Gabelweite:	109; 117 mm
Anzahl Speichenlöcher:	36
Einbaumaße:	siehe Zeichnung
Gewicht (ohne Zahnkranz und Zubehör):	1000 g

Einbauvoraussetzungen:

- Auf ausreichende Festigkeit des Rahmenhinterbaus achten.
- Kette 081-1 DIN 8187 ($1/2'' \times 1/8''$) verwenden.

A high-grade, dependable coaster brake. Tandem-proof and requiring no maintenance operations. Proven design with roller drive and ground ball races.

Technical data:

Material:	Steel
Axle lengths:	145; 155; 159,5; 164 mm
Over-locknut width:	109; 117 mm
Number of spoke holes:	36
Installation dimensions:	see drawing
Weight (without sprocket and accessories):	1000 g

Installation requirements:

- Attention should be paid that the rear frame offers sufficient strength.
- Use a chain 081-1 DIN 8187 ($1/2'' \times 1/8''$).

Moyeu de qualité supérieure à frein rétro fiable. Apte à l'utilisation sur des tandems, ne nécessitant pas d'entretien. Construction éprouvée, comportant un entraînement par rouleaux et des chemins de roulements polis.

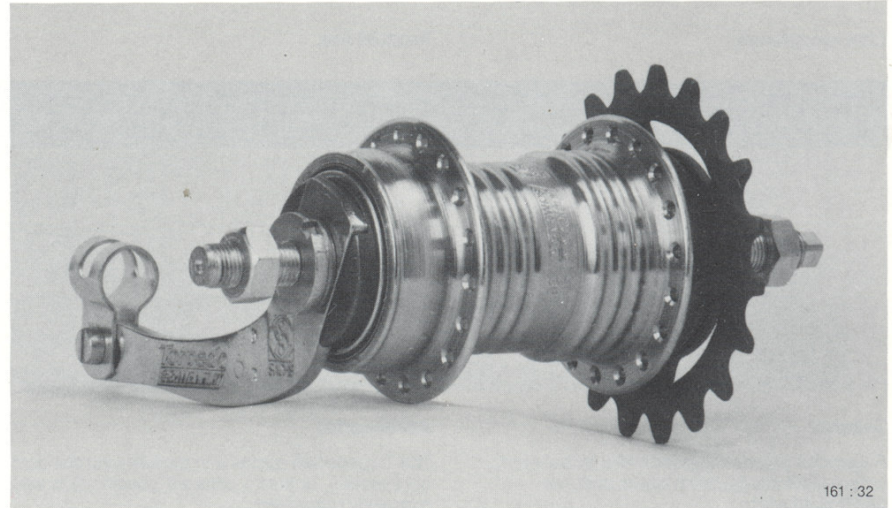
Données techniques:

Matière:	Acier
Longueur d'axe:	145; 155; 159,5; 164 mm
Empattement:	109; 117 mm
Nombre des trous de rayon:	36
Dimensions d'installation:	voir le plan
Poids (sans pignon ni accessoires):	1000 g

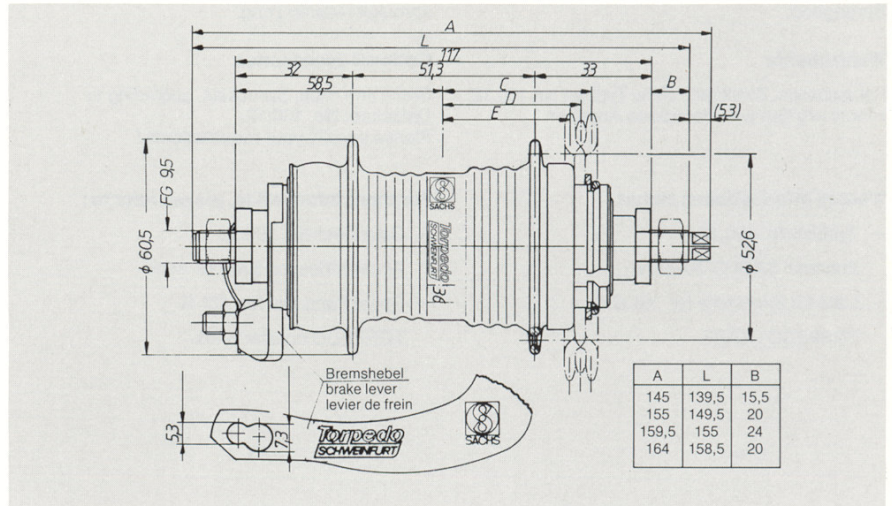
Conditions requises pour l'installation

- Faire attention à une stabilité suffisante du cadre arrière.
- Utiliser une chaîne 081-1 DIN 8187 ($1/2'' \times 1/8''$).

TORPEDO® — Coaster Brake



161 : 32



Verwendbare Zahnkränze Sprockets to be used Pignons utilisables			Zähnezahl Number of teeth Nombre de dents	Montage Beilagscheibe am:	Fit the washer at the:	Montage de la rondelle auprès de:
Kettenlinien Chain lines Lignes de chaîne						
Versetzt Offset Déporté	Gerade Flat Droit	Versetzt Offset Déporté				
C	D	E				
		35	17 ... 22	Sprengring	Circlip	Anneau de sûreté
		36,7	15 ... 22	Staubdeckel	Dust cap	Cache-poussière
	38		14 ... 20	Sprengring	Circlip	Anneau de sûreté
	39,7		14 ... 20	Staubdeckel	Dust cap	Cache-poussière
41			15 ... 22	Sprengring	Circlip	Anneau de sûreté
42,7			15 ... 22	Staubdeckel	Dust cap	Cache-poussière

siehe Rückseite:
see reverse:
voir au verso:

TYPBLATT NR. 161.1/8 D-E-F

DATASHEET NO. 161.1/8 D-E-F

DONNEES TECHNIQUES NO. 161.1/8 D-E-F



TORPEDO® —
Freilaufnabe
mit Rücktrittbremse

TORPEDO® —
Coaster Brake

TORPEDO® —
Moyeu à roue libre
et frein rétro

Lieferprogramm

Produkt line

Gamme de produits

Achslänge Axle length Longueur d'axe	Gabelweite Over-locknut width Empattement	Speichenloch Spoke hole dia. Diamètre des trous de rayon	Bestell-Nr. Part No. Référence
145	109	2,8	11 0300 023 001
155	109	2,8	11 0300 025 001
155	109	3,2	11 0300 025 011
159,9	109	2,8	11 0300 024 001
159,5	109	3,2	11 0300 024 011
164	117	2,8	11 0300 031 001
164	117	3,2	11 0300 031 011

Zubehör

Folgendes Standardzubehör wird mitgeliefert, sofern nicht ausdrücklich etwas anderes gewünscht wird:

2 Achsmuttern, Staubdeckel, Beilagscheibe, Sprengring.

Wahlzubehör

Rohrschellen, Zahnkranz siehe Typblatt Nr. 100.12. Hierzu erbitten wir gesonderte Angaben!

Weitere Informationen siehe:

- Typblatt Nr. 100.12
Zubehör SACHS-NABEN
- Liste für Einzelteile Nr. 161.6
TORPEDO - NABE

Accessories

The Torpedo hub comes with the following standard accessories, unless a different specification was expressly requested:

2 axle nuts, dust cap, sprocket spacing washer, sprocket retaining ring.

Optional accessories

Brake arm clips, Sprockets, according to Datasheet No. 100.12. Please specify your requirements!

For more information, please refer to:

- Datasheet No. 100.12
Accessories for SACHS hubs
- Spare Parts List No. 161.6
TORPEDO coaster brake

Accessoires

Le moyeu est livré avec les accessoires standard ci-après, à moins que des spécifications différentes n'aient été exprimées:

2 écrous d'axe, cache-poussière, entretoise, jonc.

Accessoires en option

Collier du bras de frein, pignon: voir Fiche Technique No. 100.12. Les accessoires en option sont à spécifier séparément!

Pour d'autres informations, se référer à:

- Fiche Technique No. 100.12
Accessoires pour moyeux SACHS
- Liste de Pièces détachées No. 161.6
Moyeu TORPEDO