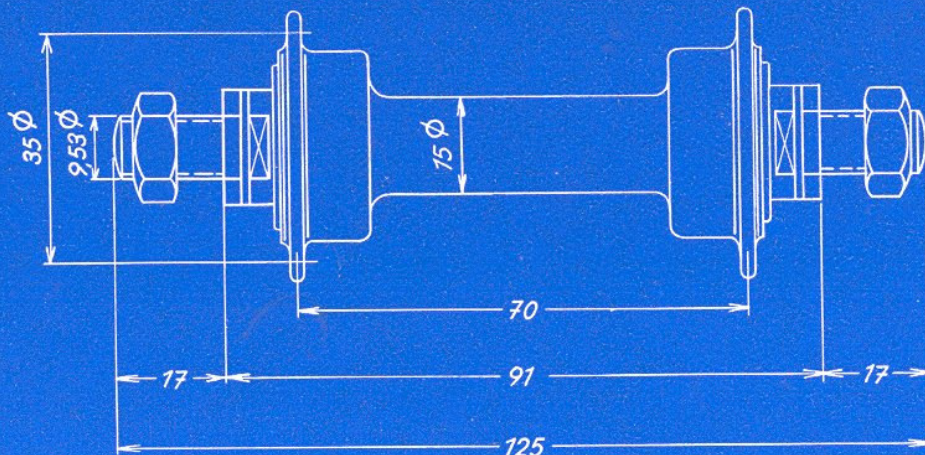
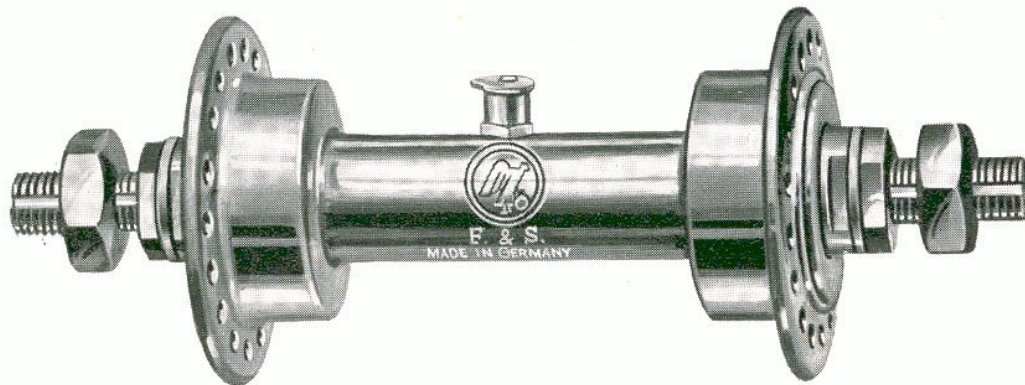


**F&S** VORDERRADNABE Modell 142 (Stahl)  
mit verstärkter Achse



mit Konefeststellung,  
mit Filzabdichtung,  
Schaft-Durchmesser 15 mm,  
Gewicht: 265 g

**Einbaumaße:**

Gabelweite: 91 mm  
Achslänge: 125 mm  
Achsstärke: 9,53 mm  
Speichenlöcher: 36 Loch, 2,4 mm  $\varnothing$