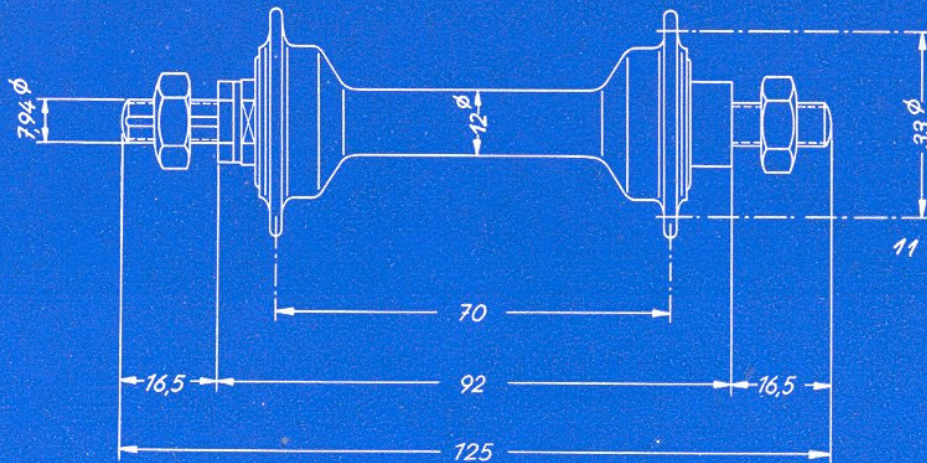


F&S VORDERRADNABE Modell 204 (Stahl)



Mit einem Festkonus und einseitiger
Konenfeststellung,
mit Filzabdichtung,
Schaft-Durchmesser 12 mm,
Gewicht: 205 g

Einbaumaße:

Gabelweite: 91 mm
Achslänge: 125 mm
Achsstärke: 7,94 mm
Speichenlöcher: 36 Loch, 2,4 mm ϕ