

TYPBLATT NR. 200.1/3 D-E-F

DATASHEET NO. 200.1/3 D-E-F
DONNEES TECHNIQUES NO. 200.1/3 D-E-F



SACHS-ORBIT V – Alu-Vorderradnaben

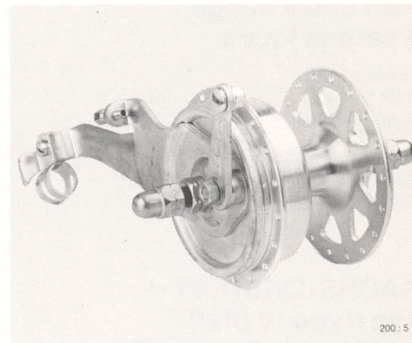
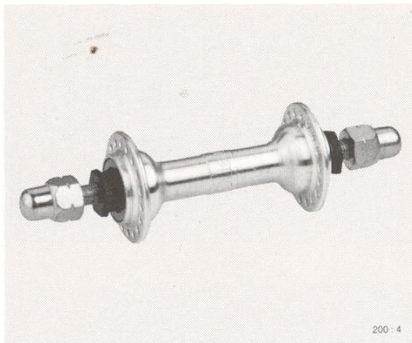
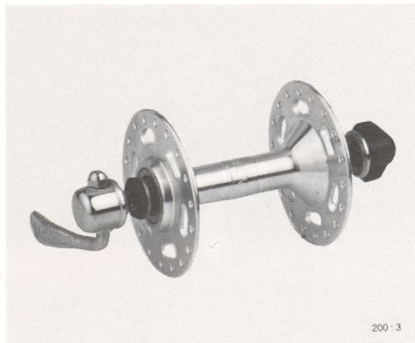
Typ 0100 mit Hochflansch
Typ 01050 mit Schnellspaneinrichtung
Typ 0102 mit Niedrigflansch
Typ 0120 mit Trommelbremse (ORBIT VT)

SACHS-ORBIT V – Light alloy front wheel hubs

Type 0100 with large flange
Type 01050 with quick release
Type 0102 with small flange
Type 0120 with drum brake (ORBIT VT)

SACHS-ORBIT V – Moyeux avant en alliage léger

Type 0100 à grandes joes
Type 01050 à blocage rapide
Type 0102 à petites joes
Type 0120 à frein tambour (ORBIT VT)



Passendes Design zu SACHS-ORBIT-2-Gangnaben und SACHS-GALAXIE-Freilaufnaben. Geringes Gewicht. Lieferbar in Hochflansch- und Niedrigflanschausführung. Die Hochflanschnabe ist auch mit Schnellspaneinrichtung oder als 70-mm-Trommelbremsnabe erhältlich.

Gabelweite: 96 mm
100 mm (mit Trommelbremse)
Anzahl Speichenlöcher: 36
Einbaumaße: siehe Zeichnungen
Material: Aluminium-Nabenhülse

Design matching with SACHS-ORBIT 2-Speed hubs and SACHS-GALAXIE-freewheel light weight hubs. Available with large flanges or with small flanges. The large flange hub is also available with quick release or with 70 mm dia. drum brake.

Fork width: 96 mm
100 mm (with drum brake)
Number of spoke holes: 36
Fitting dimensions: see drawings
Material: aluminium hub shell

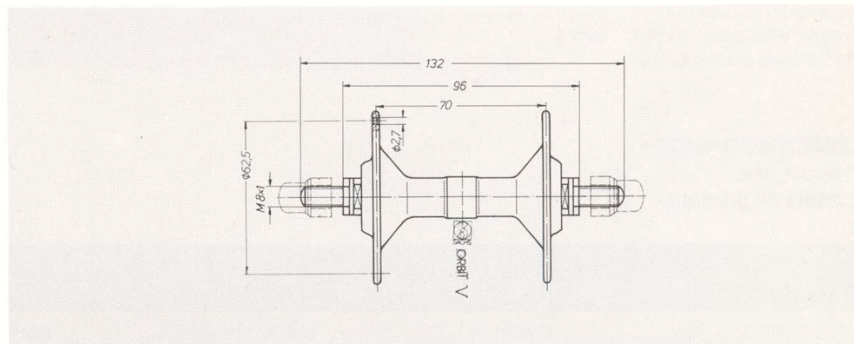
Dessin harmonisant avec les moyeux SACHS-ORBIT 2-Vitesses et SACHS-GALAXIE à roue libre de poids réduit. Disponible en version grandes joes ou petites joes. Le moyeu à grandes joes est également disponible avec blocage rapide ou en frein tambour de ø 70 mm.

Ecartement de fourche: 96 mm
100 mm (avec frein tambour)
Nombre des trous de rayon: 36
Cotes d'installation: voir les plans
Matériel: Corps de moyeu aluminium

SACHS-ORBIT V – Typ/type V 0100 mit Hochflansch with large flange à grandes joes

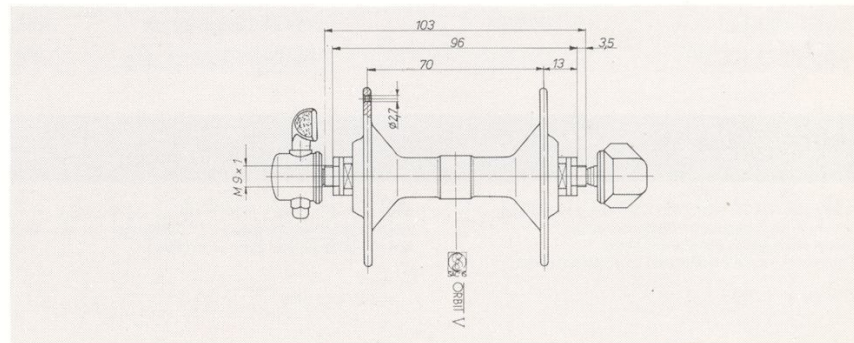
(ohne Abb. / without ill. / sans ill.)

Achsgewinde: M 8 x 1
Axle thread: M 8 x 1
Filetage d'axle:
Gewicht mit Zubehör: 210 g
Weight with accessories: 210 g
Poids avec accessoires:



SACHS-Orbit V – Typ/type V 01050 mit Schnellspaneinrichtung with quick release à blocage rapide

Achsgewinde: M 9 x 1
Axle thread: M 9 x 1
Filetage d'axle:
Gewicht mit Zubehör: 250 g
Weight with accessories: 250 g
Poids avec accessoires:



siehe Rückseite:
see reverse:
voir du verso:

TYPBLATT NR. 200.1/3 D-E-F

DATASHEET NO. 200.1/3 D-E-F
DONNEES TECHNIQUES NO. 200.1/3 D-E-F



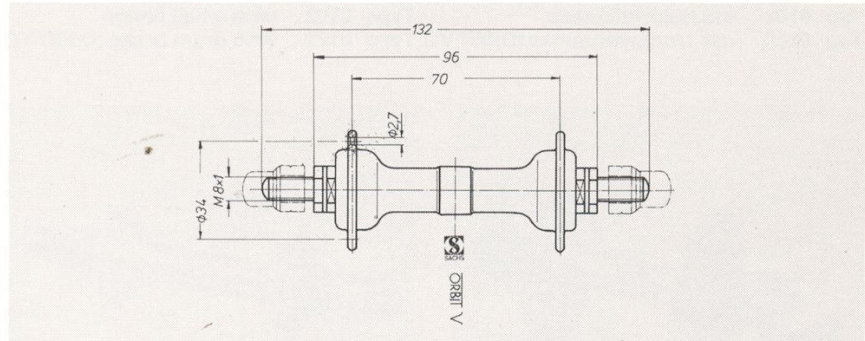
SACHS-ORBIT V – Alu-Vorderradnaben

SACHS-ORBIT V – Light alloy front wheel hubs

SACHS-ORBIT V – Moyeux avant en alliage léger

SACHS-ORBIT V – Typ/type V 0102 mit Niedrigflansch with small flange à petites joues

Achsgewinde:
Axle thread: M 8 x 1
Filetage d'axe:
Gewicht mit Zubehör:
Weight with accessories: 165 g
Poids avec accessoires:



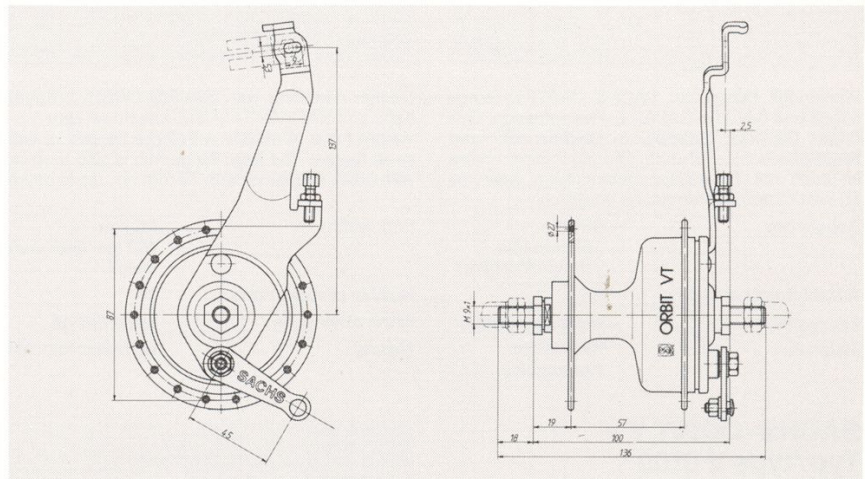
SACHS-ORBIT VT – Typ/type V 0120 mit 70-mm-Trommelbremse with 70 mm dia. drum brake à frein tambour de Ø 70 mm

Gleiche Ausführung wie Typ V 0100, jedoch mit sicherer Trommelbremse.

Same version as type V 0100, but with a safe drum brake.

Même version comme le type V 0100, mais avec un frein à tambour.

Achsgewinde:
Axle thread: M 9 x 1
Filetage d'axe:
Gewicht mit Zubehör:
Weight with accessories: 820 g
Poids avec accessoires:



Lieferprogramm

Product line

Gamme de produits

Bestell-Nr. Référence Référence	Typ Type	Bezeichnung	Description	Désignation
06 0400 103 001	V 0100	mit Hochflansch	with large flange	à grandes joues
06 0400 103 002	V 01050	mit Schnellspanneintr.	with quick release	à blocage rapide
06 0400 101 001	V 0102	mit Niedrigflansch	with small flange	à petites joues
05 0400 100 001	V 0120	mit Trommelbremse	with drum brake	à frein tambour

Zubehör	Accessories	Accessoires
2 Hutmuttern M 8 x 1 (für V 0100 / V 0102), 2 Hutmuttern M 9 x 1 ¹⁾ , Stellschraube mit Sechskantmutter ¹⁾ , Klemmschraube mit Scheibe und Mutter ¹⁾ , Rohrschelle mit Sechskantmutter und Zylinderschraube. ¹⁾	2 cap nuts M 8 x 1 (for V 0100 / V 0102), 2 cap nuts M 9 x 1 ¹⁾ , Adjusting screw with hexagon nut ¹⁾ , Clamping screw with washer and nut ¹⁾ , Clip with hexagon nut and screw. ¹⁾	2 écrous borgnes M 8 x 1 (pour V 0100 / V 0102), 2 écrous borgnes M 9 x 1 ¹⁾ , Ecrrou de réglage avec écrou 6 pans ¹⁾ , Vis de serrage avec rondelle et écrou ¹⁾ , Collier avec écrou six pans et vis. ¹⁾
¹⁾ = nur für V 0120	¹⁾ = only for V 0120	¹⁾ seulement pour V 0120