

LISTE FÜR EINZELTEILE NR. 202.6



SACHS-TROMMELBREMSNABEN

Typenreihe 3000

Typ VT 3000 Vorderradnaben

Typ HT 3020 Naben für 5- bzw. 6-fach Freewheel

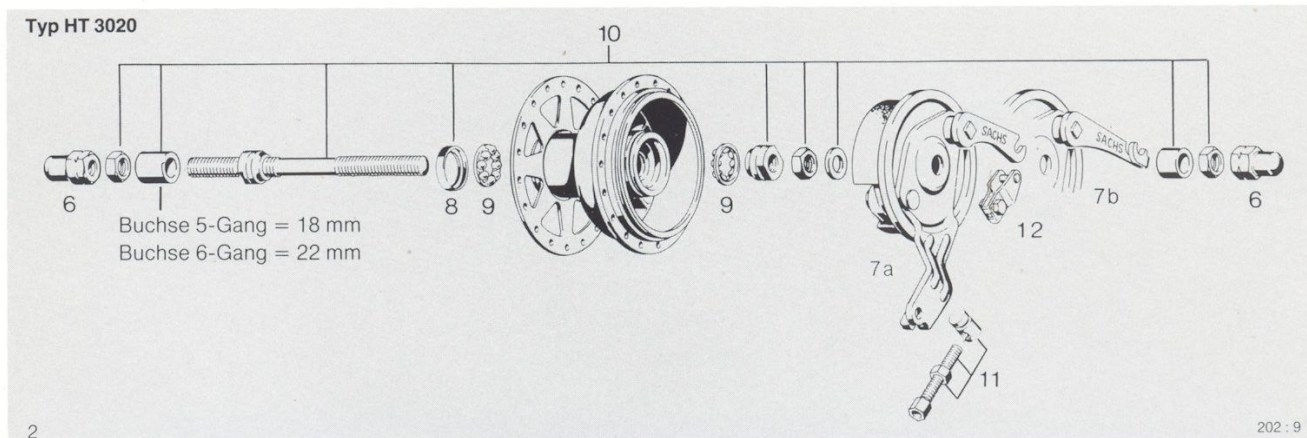
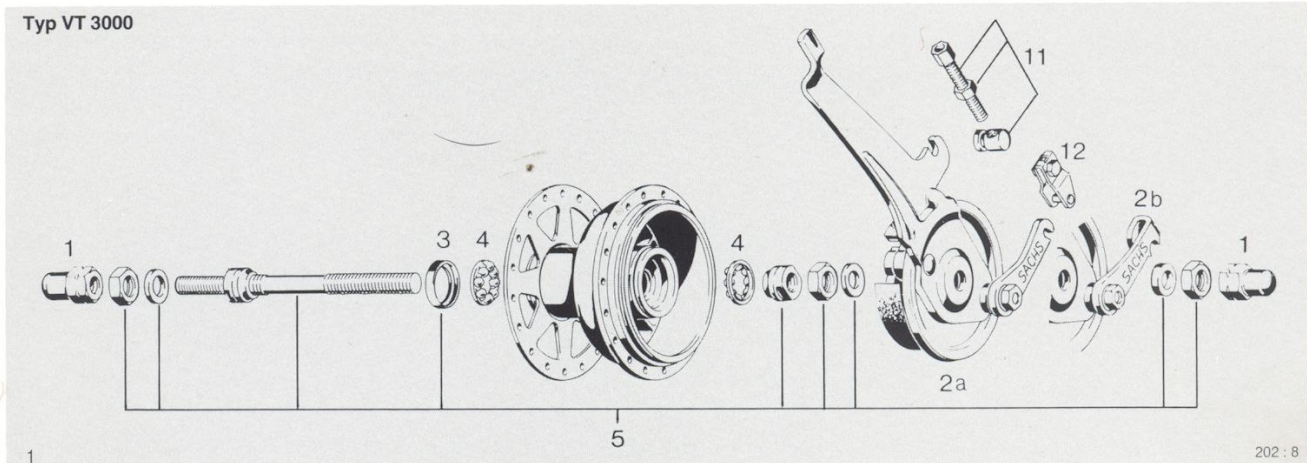


Bild Nr.	Bestell-Nr.	Bezeichnung	Standard-Pack-Stück
Typ VT 3000			
1	0116 107 000	Hutmutter M 9 x 1 (2 x)	10
2a	1673 104 110	Bremsträger verzinkt, kpl., mit Gegenhalter (Bild 11) und Gabelstück ¹⁾ (Bild 12)	1
2b	1673 103 100	Bremsträger lackiert, kpl. ²⁾	1
3	0421 101 000	Staubdeckel	10
5	0476 101 000	Kugelhalter	10
5	0471 106 000	Baugruppe „Achse“, mit Konen, Scheiben, Staubdeckel, Kontermuttern	1
Typ HT 3020			
6	0116 102 000	Hutmutter M 10 x 1 (2 x)	10

Bild Nr.	Bestell-Nr.	Bezeichnung	Standard-Pack-Stück
7a	1677 114 010	Bremsträger verzinkt, kpl., mit Gegenhalter (Bild 11) und Gabelstück ¹⁾ (Bild 12)	
7b	1677 115 000	Bremsträger lackiert, kpl. ²⁾	1
8	0421 101 000	Staubdeckel	10
9	0476 101 000	Kugelhalter	10
10	0471 107 000	Baugruppe „Achse“, mit Konen, Scheiben, Staubdeckel, Kontermuttern mit Buchse 5-Gang = 18 mm und Buchse 6-Gang = 22 mm	1
11	0599 100 084	Gegenhalter mit Stellschraube und Sechskantmutter	10
12	1684 001 100	Gabelstück	

¹⁾ = für Nabe in Ausführung A = Seilzugeinhängung mit Gabelstück, Zugseil individuell ablängbar.

²⁾ = für Nabe in Ausführung B = für abgelängtes Zugseil mit angelötetem Nippel bzw. Klemmnippel.

Änderungen vorbehalten!