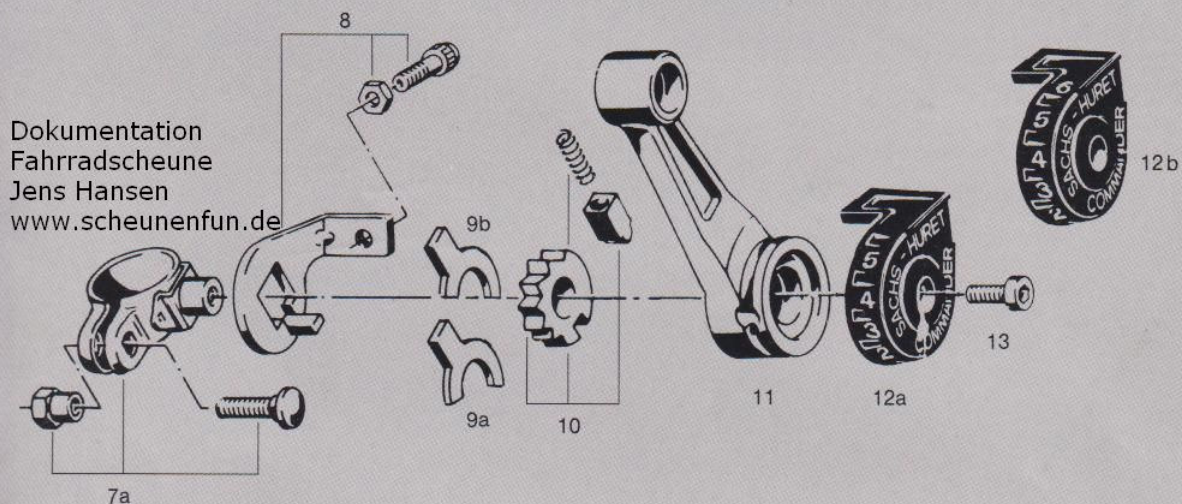


SACHS-COMMANDER® — Schalter

- Typ L 5301 5-Gang-Schalter
- Typ L 6301 6-Gang-Schalter
- Typ L 10302 10-Gang-Schalter (für Orbit)
- Typ L 12302 12-Gang-Schalter (für Orbit)
- Typ L 10300 10-Gang-Schalter (für Kettenwerfer)
- Typ L 12300 12-Gang-Schalter (für Kettenwerfer)

Typ L 5301/L 6301



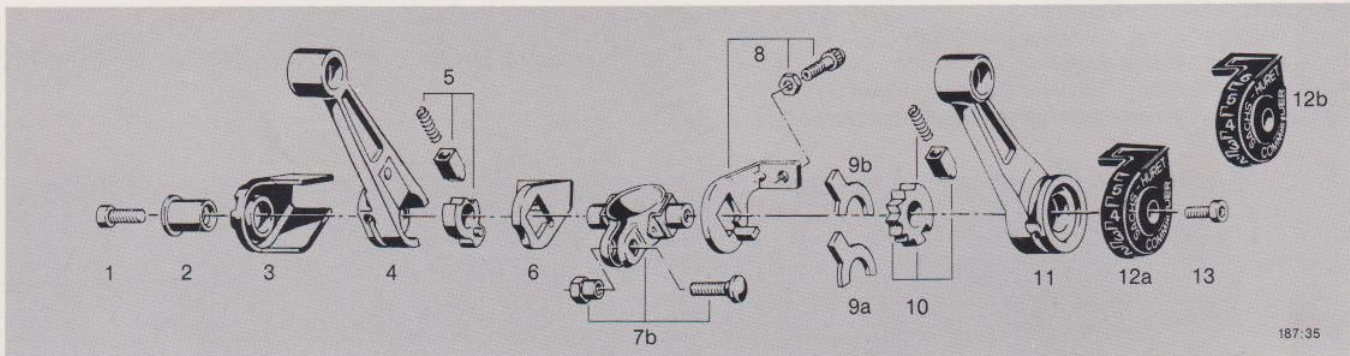
187:37

Bild Nr.	Bestell-Nr.	Bezeichnung	Standard-Pack. Stück
7a	1191 115 000	Beutel mit: Zsb. Rohrschelle \varnothing 22, Mutter, Schraube	5
8	1191 115 001	Beutel mit: Grundplatte, Sechskantmutter M5, Stellschraube	5
9a	1144 113 000	Anschlagblech (5-Gang)	10
9b	1144 109 000	Anschlagblech (6-Gang)	10

Bild Nr.	Bestell-Nr.	Bezeichnung	Standard-Pack. Stück
10	1191 115 002	Beutel mit: Rastenscheibe, Schieber, Druckfeder	5
11	1119 111 000	Schalthebel	5
12a	1101 104 000	Schaltergehäuse (5-Gang)	5
12b	1101 103 000	Schaltergehäuse (6-Gang)	5
13	1115 121 000	Zylinder-Schraube	10
—	1188 101 003	Zugseil 1600 mm lang, rechts (o. Abb.)	10

siehe Rückseite:

SACHS-COMMANDER® —
10-/12-Gang Doppelschalter
Typ L 10 302 / L 12 302 (für Orbit)



SACHS-COMMANDER® —
10-/12-Gang Doppelschalter
Typ L 10 300 / L 12 300 (für Kettenwerfer)

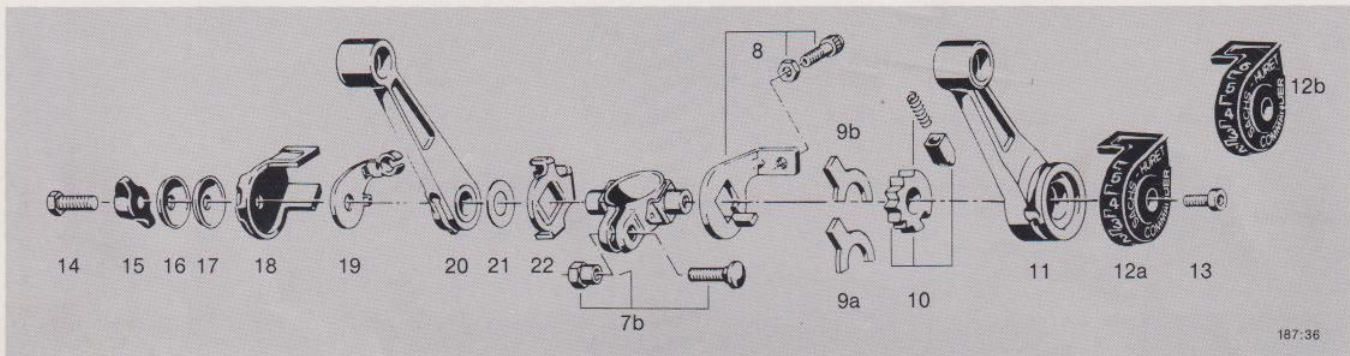


Bild Nr.	Bestell-Nr.	Bezeichnung	Standard-Pack. Stück
1	1115 121 000	Zylinderschraube (2x)	10
2	1134 114 000	Lagerbuchse	10
3	1101 107 000	Schaltergehäuse	10
4	1178 005 000	Schalthebel, links	10
5	1191 115 003	Beutel mit: Druckfeder, Schieber, Rastenscheibe	5
6	1184 007 000	Grundplatte	10
7b	1191 115 004	Beutel mit: Zsb. Rohrschelle \varnothing 22, Mutter, Schraube	5
8	1191 115 001	Beutel mit: Grundplatte, Sechskantmutter M5, Stellschraube	5
9a	1144 113 000	Anschlagblech (5-/10-Gang)	10
9b	1144 109 000	Anschlagblech (6-/12-Gang)	10
10	1191 115 002	Beutel mit: Rastenscheibe,	5

Bild Nr.	Bestell-Nr.	Bezeichnung	Standard-Pack. Stück
11	1119 111 000	Schieber, Druckfeder	5
12a	1101 104 000	Schaltergehäuse (5-/10-Gang)	5
12b	1101 103 000	Schaltergehäuse (6-/12-Gang)	5
13	1115 121 000	Zyl.-Schraube	10
14	1115 113 000	Sechskantschraube	10
15	1141 102 000	Einstellknebel	10
16	1118 104 000	Abdeckscheibe	10
17	1125 103 000	Tellerfeder	10
18	1101 106 000	Schaltergehäuse	5
19	1120 115 000	Seilhüllenführung	10
20	1119 112 000	Schalthebel, links	5
21	1118 113 000	Scheibe	10
22	1144 106 000	Grundplatte	10
—	1188 101 003	Zugseil 1600 mm lang, rechts (o. Abb.) ¹⁾ 2)	10
—	1188 101 004	Zugseil 1400 mm lang, links (o. Abb.) ¹⁾	10
—	1188 101 005	Zugseil 1700 mm lang, rechts (o. Abb.) ¹⁾	10
—	1188 101 001	Zugseil 1200 mm lang, links (o. Abb.) ²⁾	10

¹⁾ für Typ L 10302 / L 12302
²⁾ für Typ L 10300 / L 12300