

TYPBLATT NR. 162.11/3 D-E-F

DATASHEET NO. 162.11/3 D-E-F
DONNEES TECHNIQUES NO. 162.11/3 D-E-F



TORPEDO — DUOMATIC

Typ R 2110

2-Gang-Nabe mit Rücktrittbremse

Einbau in jedes Fahrrad möglich.
Geschaltet wird die Nabe durch Rückwärtstreten der Pedale. Schalthebel und Seilzug entfallen.

1. Gang = Normalgang; Übersetzung 1 : 1
2. Gang = Schnellgang; Übersetzung 1 : 1,36 (+ 36 %)

Technische Daten

Achslängen: 148; 158 mm
Anzahl Speichenlöcher: 36; 28
Zahnkränze: für Kette 081-1,
DIN 8187 (1/2" x 1/8")
Einbaumaße: siehe Zeichnung
Gewicht
(ohne Zahnkranz): 1100 g

Installation possible in each bicycle.
Shift the gears by back-peddaling.
No need for trigger control and cable.

- 1st gear = normal; gear ratio 1 : 1
- 2nd gear = high speed; gear ratio 1 : 1.36 (+ 36 %)

Technical data

Axle length: 148; 158 mm
No. of spoke holes: 36; 28
Sprockets: for chain 081-1,
DIN 8187 (1/2" x 1/8")

Installation dimensions: see outline drawing

Weight without sprocket: 1100 g

Montage possible sur toute bicyclette.
Pour changer de vitesse, pédalez en arrière.
Pas besoin de manette ni de câble.

- 1ère vitesse = normale; rapport 1 : 1
- 2ème vitesse = grande vitesse; rapport 1 : 1,36 (+ 36 %)

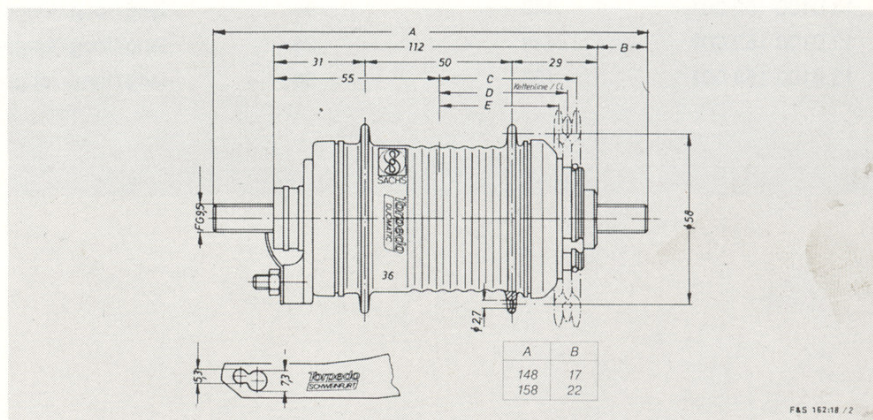
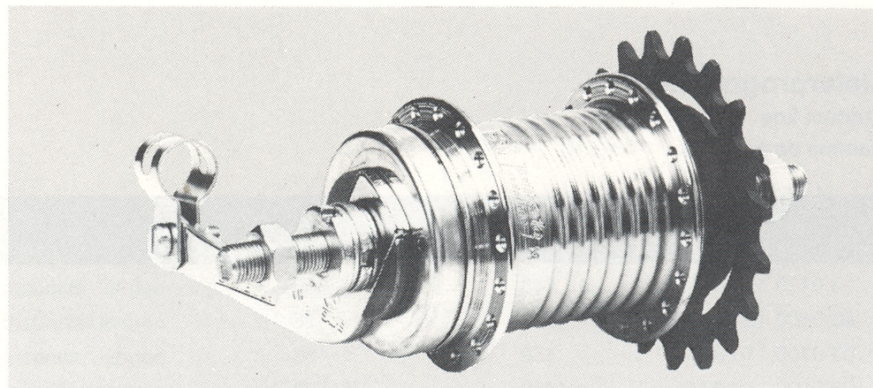
Données techniques

Longueur d'axe: 148; 158 mm
Nombre de trous: 36; 28
Pignons: pour chaîne 081-1,
DIN 8187 (1/2" x 1/8")
Dimensions d'installation: voir plan
Poids sans pignon: 1100 g

TORPEDO — DUOMATIC

Type R 2110

2-speed hub with coaster brake



Zubehör	Accessories	Accessoires
---------	-------------	-------------

Sprengring; 2 Sechskantmütern; Zahnkranzstaubdeckel; Beilagscheibe; Schlüssel; Zahnkranz; Bremshebelrohrscheile; Zylinderschraube; Sechskantmutter.

Circlip; 2 hex. nuts; sprocket side dust cap; washer; spanner; sprocket; brake arm clip; fillister head screw; hex. nut.

Anneau de sûreté; 2 écrous 6 pans; cache poussière côté pignon; clé; pignon; collier du bras de frein; vis à tête cylindrique; écrou 6 pans.

Verwendbare Zahnkränze Sprockets to be used Pignons utilisables			Zähnezahl Number of teeth Nombre de dents	Montage der Belagscheibe am:	Fit the washer at the:	Montage der Lagerscheibe am:
Versetzt Offset Déporté	Gerade Flat Droit	Versetzt Offset Déporté				
C	D	E				
		39,7	17...22	Sprengring	Circlip	Anneau de sûreté
		41,4	16...22	Staubdeckel	Dust cap	Cache-poussière
		42,7	15 u. 16	Sprengring	Circlip	Anneau de sûreté
		44,4	14, 15 u. 16	Staubdeckel	Dust cap	Cache-poussière
45,7			15...22	Sprengring	Circlip	Anneau de sûreté
47,4			15...22	Staubdeckel	Dust cap	Cache-poussière

siehe Rückseite:
see reverse:
voir au verso: