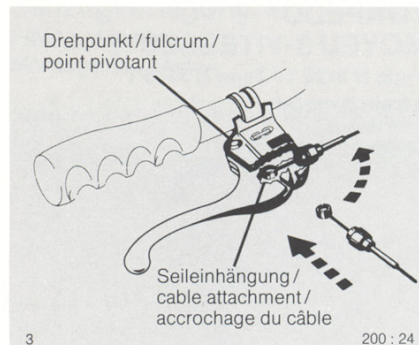


TYPBLATT NR. 176.1/2 D-E-F

DATASHEET NO. 176.1/2 D-E-F

DONNEES TECHNIQUES NO. 176.1/2 D-E-F



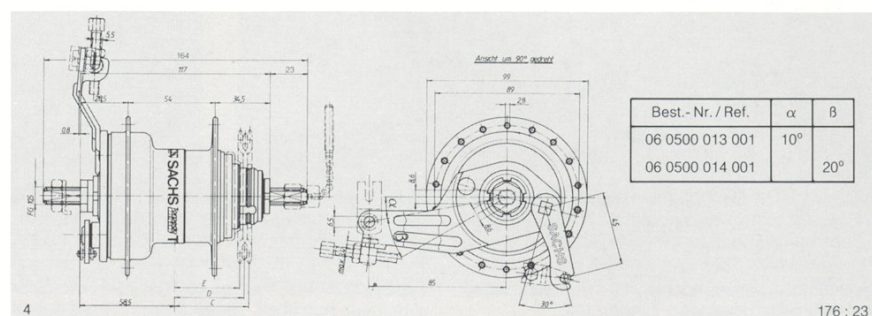
Verwendbare Zahnkränze Suitable sprockets Pignons utilisables			Zähnezahl Number of teeth Nombre des dents	Montage der Beilag- scheibe am :	Fit the spacer near the	Monter l'entre- toise du côté du :
Kettenlinien Chain lines Lignes de chaîne	„D“ Gerade „D“ flat „D“ droit	„E“ Versetzt „E“ offset „E“ déporté				
„C“ Versetzt „C“ offset „C“ déporté	„D“ Gerade „D“ flat „D“ droit	„E“ Versetzt „E“ offset „E“ déporté	38,4	16 ... 22	Sprengring	circlip jonc
			40,1	16 ... 22	Staubdeckel	dust cap cache-poussière
	41,4		15, 16, 18 ... 20	Sprengring	circlip jonc	
	43,1		14 ... 16 ; 18 ... 20	Staubdeckel	dust cap cache-poussière	
44,4			15 ... 22	Sprengring	circlip jonc	
46,1			15 ... 22	Staubdeckel	dust cap cache-poussière	

Typ / Type H 3120 T

Ausführung A¹

Design A¹

Version A¹

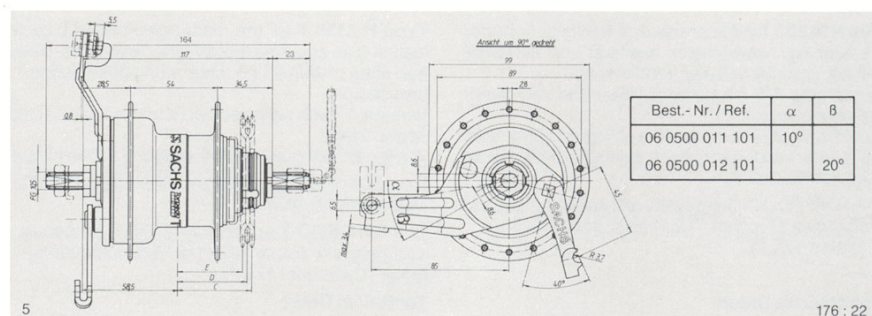


Typ / Type H 3120 T

Ausführung B²

Design B²

Version B²

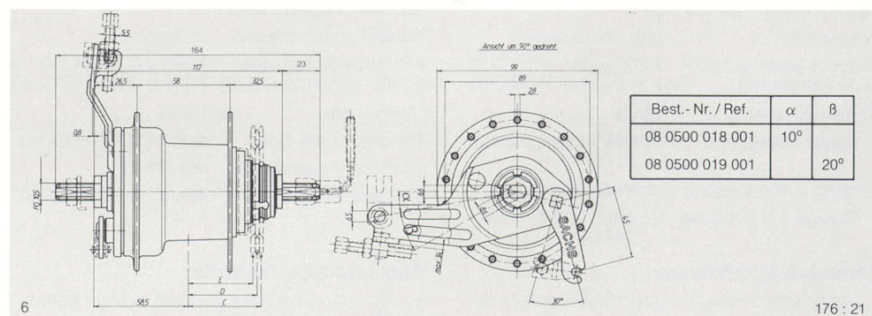


Typ / Type H 3130 T

Ausführung A¹

Design A¹

Version A¹



Typ / Type H 3130 T

Ausführung B²

Design B²

Version B²

