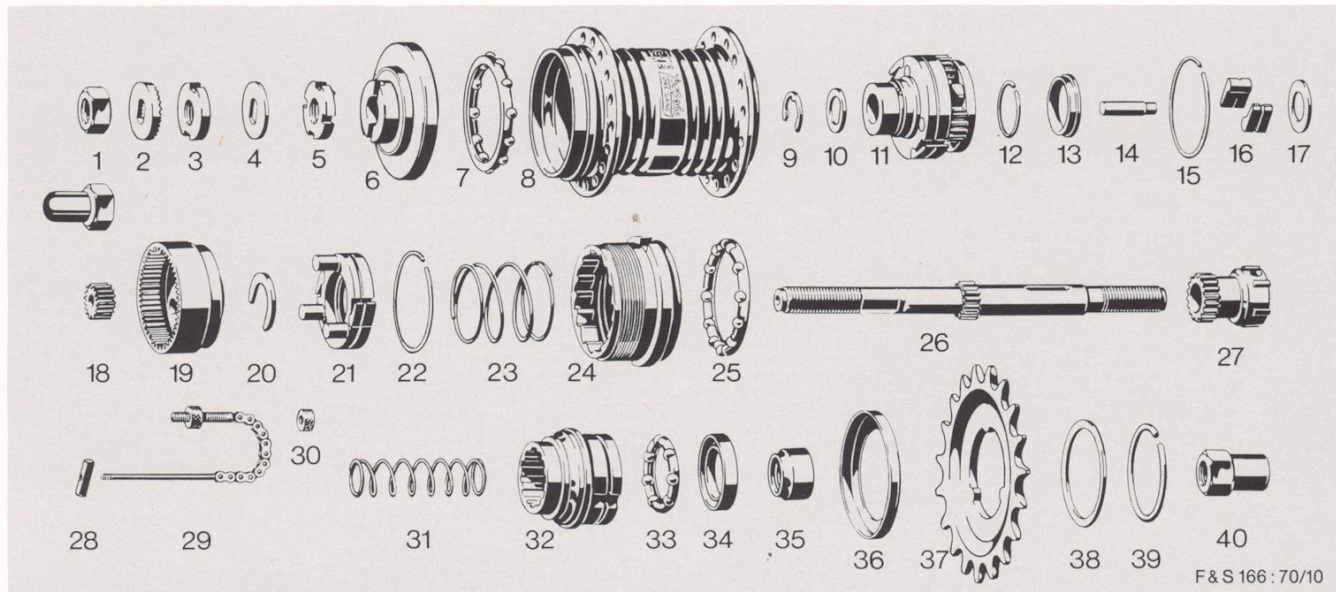


LISTE FÜR EINZELTEILE NR. 166.60/10



TORPEDO® – 3-Gang-Nabe Typ 415



F & S 166 : 70/10

Bild-Nr.	Bestell-Nr.	Bezeichnung	Standard-Pack. Stück	Bild-Nr.	Bestell-Nr.	Bezeichnung	Standard-Pack. Stück
1	0516 003 000	Sechskantmutter FG 10,5	10	24	0501 109 100	Mitnehmerschale	5
1	0516 107 000	Hutmutter	10	25	0576 103 100	Kugelhalter	10
2	0517 102 000	Fixierscheibe (2 Stück)	10	26	0509 106 200	Achse 146 lang	5
3	0516 001 300	Sicherungsmutter FG 10,5 (2 Stück)	10	26	0509 107 200	Achse 159 lang	5
4	0517 003 000	Sicherungsscheibe	10	27	0533 104 000	Kupplungsrad	5
5	0516 023 000	Einstellmutter	10	28	0527 100 200	Schubklotz	10
6	0574 108 100	Zsb.-Stellkonus	5	29	0587 100 101	Zsb.-Zugstängchen	10
7	0576 104 200	Kugelhalter	10	30	0516 027 000	Rändelmutter	10
8	0501 108 200	Nabenhülse 36 Loch	1	31	0525 013 200	Druckfeder	10
8	0501 108 203	Nabenhülse 28 Loch	1	32	0572 103 200	Zsb.-Antreiber	5
9	0517 002 000	Sicherungsscheibe	10	33	0576 102 000	Kugelhalter	10
10	0518 103 000	Anlaufscheibe	10	34	0121 108 000	Staubdeckel	10
11	0572 108 200	Zsb.-Planetenradträger	1	35	0508 102 100	Festkonus	5
12	0512 104 000	Sprengring	10	36	0521 104 000	Staubdeckel	10
13	0534 103 000	Fixierhülse	10	37	1004	Zahnkranz 1/2" x 1/8" aufsteckbar (siehe Einzelteilliste Nr. 196.6)	10
14	0514 102 200	Lagerzapfen (3 Stück)	10	38	0518 018 000	Scheibe	10
15	0512 102 000	Sprengring (rot eingefärbt)	10	39	0512 011 000	Sprengring	10
16	0536 104 100	Sperrklinke (4 Stück)	10	40	0516 100 100	Kettenleitmutter	5
17	0518 106 000	Druckscheibe	10			Werkzeuge und Schmiermittel	
18	0533 103 001	Planetenrad (3 Stück)	10	-	0356 014 000	Sicherungsmutternschlüssel	1
19	0533 105 100	Hohlrad	5	-	0582 101 000	Montagevorrichtung für Mitnehmerschale	1
20	0518 104 000	Schaltscheibe	10	-	0369 135 100	Spezialfett Typ A – 35-g-Tube	-
21	0572 106 000	Zsb.-Sperrklinkenträger	5	-	0369 135 101	Spezialfett Typ A – 2 x 250-g-Tube	-
22	0512 103 000	Sprengring	10				
23	0525 104 100	Druckfeder	10				