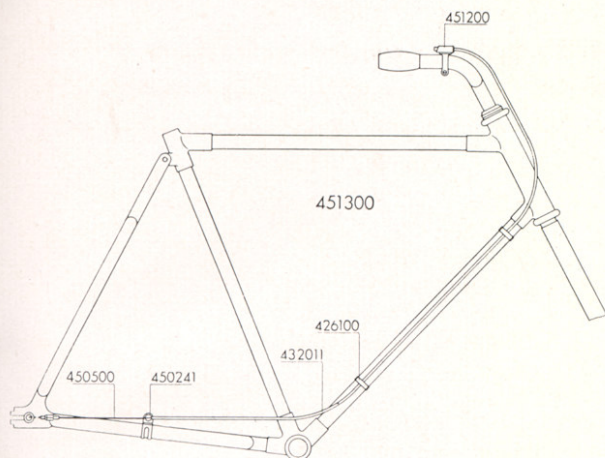


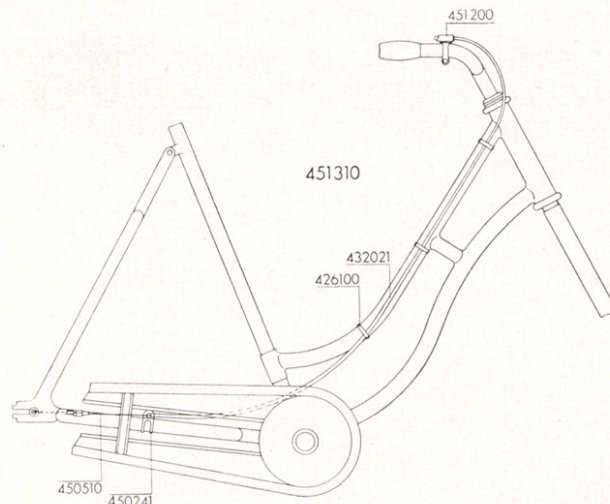
Lenkstangen-Umschalter

1. Für Räder ohne oder mit offenem Kettenkasten

Herrenrad



Damenrad



Einzelteile für Herrenrad

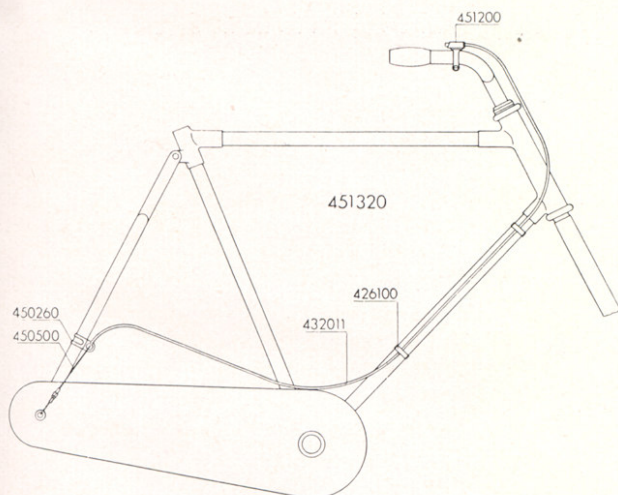
- 451 200 Umschalter ohne Drahtzug
- 450 500 Zugdraht mit Regulierhülse (1625 mm)
- 450 241 kompletter Gegenhalter
- 432 011 Bowdenspirale mit Abschlußkappen (1400 mm)
- 426 100 zwei Kabelbänder

Einzelteile für Damenrad

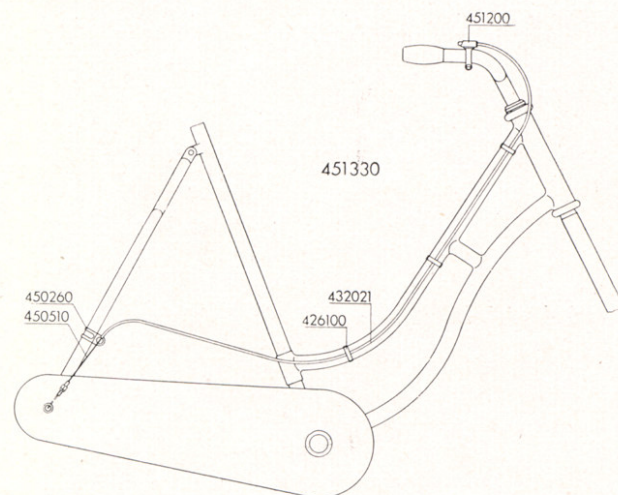
- 451 200 Umschalter ohne Drahtzug
- 450 510 Zugdraht mit Regulierhülse (1725 mm)
- 450 241 kompletter Gegenhalter
- 432 021 Bowdenspirale mit Abschlußkappen (1500 mm)
- 426 100 drei Kabelbänder

2. Für Räder mit geschlossenem Kettenkasten

Herrenrad



Damenrad



Einzelteile für Herrenrad

- 451 200 Umschalter ohne Drahtzug
- 450 500 Zugdraht mit Regulierhülse (1625 mm)
- 450 260 kompletter Gegenhalter
- 432 011 Bowdenspirale mit Abschlußkappen (1400 mm)
- 426 100 zwei Kabelbänder

Einzelteile für Damenrad

- 451 200 Umschalter ohne Drahtzug
- 450 510 Zugdraht mit Regulierhülse (1725 mm)
- 450 260 kompletter Gegenhalter
- 432 021 Bowdenspirale mit Abschlußkappen (1500 mm)
- 426 100 drei Kabelbänder