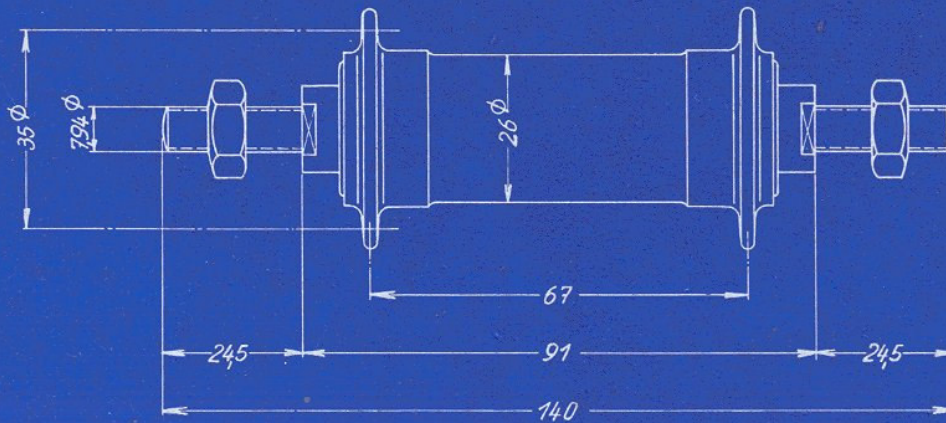
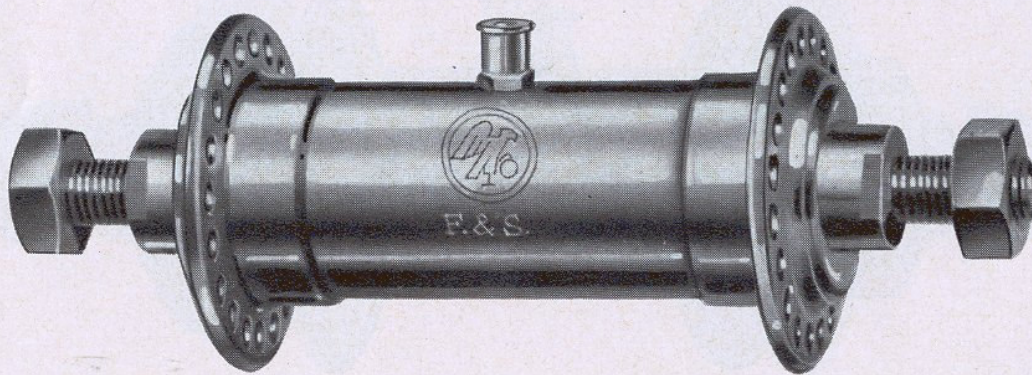


**F&S** VORDERRADNABE Modell 8 (Stahl)  
Export-Modell



Thick Barrel Type  
mit offenen Enden

Ohne und mit Konenfeststellung,  
Schaft-Durchmesser 26 mm,  
Gewicht: 255 g

**Einbaumaße:**

Gabelweite: 91 mm  
Achslänge: 125 mm  
Achsstärke: 7,94 mm  
Speichenlöcher: 32 oder 36 Loch, 2,4 mm  $\varnothing$