

## LISTE FÜR EINZELTEILE NR. 203.6



### SACHS-TROMMELBREMSNABEN

#### Typenreihe 5000

Typ VT 5000 Vorderradnaben

Typ HT 5020 Naben für 5- bzw. 6-fach Freewheel

Orbit HT Naben mit 10 bzw. 12 Gängen

VT 5000 – Standard

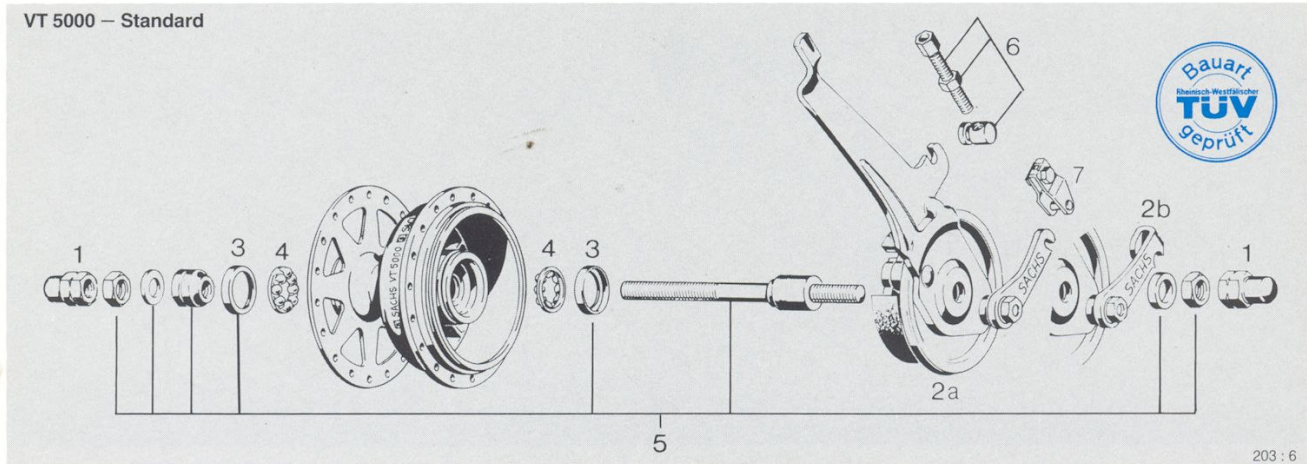


Bild Nr.	Bestell-Nr.	Bezeichnung	Standard-Pack. Stück
1	0116 107 000	Hutmutter M 9 x 1 (2 x)	10
2a	1673 104 111	Bremsträger kpl., mit Gegenhalter (Bild 6) und Gabelstück (Bild 7) <sup>1)</sup>	1
2b	1673 103 100	Bremsträger kpl. <sup>2)</sup>	1
3	0121 112 000	Staubdeckel (2 x)	10

Bild Nr.	Bestell-Nr.	Bezeichnung	Standard-Pack. Stück
4	2376 003 000	Kugelhalter (2 x)	10
5	1671 120 001	Baugruppe „Achse“, mit Konen, Scheiben, Staubdeckel, Kontermuttern	1
6	0599 100 084	Gegenhalter m. Stellschr. u. Sechsk.m.	10
7	1684 001 100	Gabelstück	10

VT 5000 – Schnellspanneinrichtung

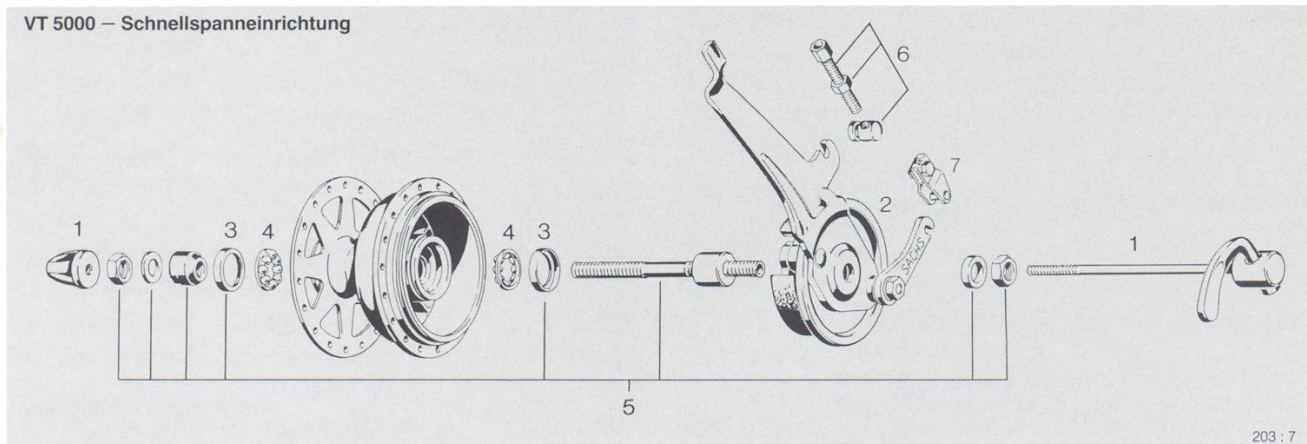


Bild Nr.	Bestell-Nr.	Bezeichnung	Standard-Pack. Stück
1	0471 105 000	Baugruppe Schnellspanneinrichtung	1
2	1673 104 111	Bremsträger kpl., mit Gegenhalter (Bild 6) und Gabelstück (Bild 7) <sup>1)</sup>	01
3	0121 112 000	Staubdeckel (2 x)	10

Bild Nr.	Bestell-Nr.	Bezeichnung	Standard-Pack. Stück
4	2376 003 000	Kugelhalter (2 x)	10
5	1671 121 001	Baugruppe „Achse“, mit Konen, Scheiben, Staubdeckel, Kontermuttern	1
6	0599 100 084	Gegenhalter m. Stellschr. u. Sechsk.m.	10
7	1684 001 100	Gabelstück	10