

**SACHS-ORBIT® –
2-Gang-Naben
mit 5-/6-fach Zahnkranz**

Typ H 10100/H 12100

Typ H 12120 mit Trommelbremse (ORBIT HT)

**SACHS-ORBIT® –
2-speed-hubs
with 5/6 sprockets**

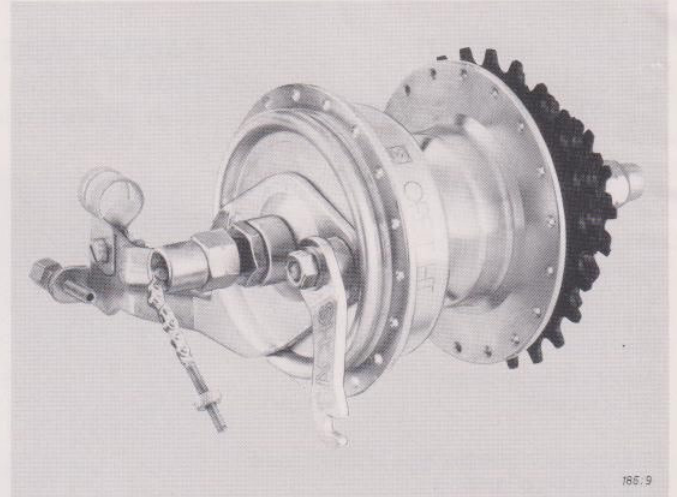
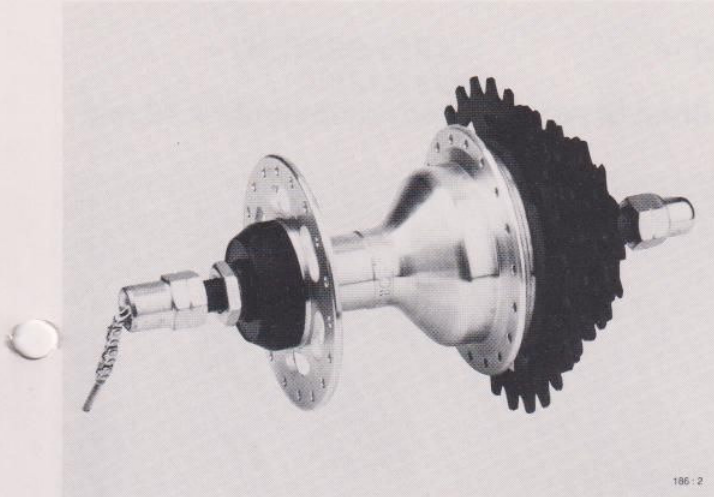
Type H 10100/H 12100

Type H 12120 with drum brake (ORBIT HT)

**SACHS-ORBIT® –
2-vitesses moyeux
avec 5/6 pignons**

Type H 10100/H 12100

Type H12120 à frein tambour (ORBIT HT)



Die SACHS-ORBIT ersetzt den Kettenwerfer. Sie ist eine Getriebe-nabe mit 2 Gängen.

1. Gang = Berggang = Übersetzung 1:0,74;
2. Gang = Direkter Gang = Übersetzung 1:1
Übersetzung entspricht einer Zahnzahl-differenz von ca. 13 Zähnen bei zwei Kettenblättern am Tretlager.

Lieferbar als Freilauf- oder als Trommelbremsnabe.

Zahnkranzpakete: s. Lieferplan
Anzahl Speichenlöcher: 36
Einbaumaße: s. Zeichnungen
Material: Aluminium-Nabenhülse

The SACHS-ORBIT replaces the front derailleur. It is a gear hub with 2 gears.
1 st gear = uphill ratio 1:0,74
2 nd gear = direct drive ratio 1:1
The ratio corresponds to a difference of the number of teeth of approx. 13 teeth between two chainwheel at the bottom bracket.

Available as freewheel hub or with drum brake.

Sprockets: see product line
Number of spoke holes: 36
install. dimensions: see drawings
Material: Aluminium hub shell

Le SACHS ORBIT remplace le dérailleur avant. C'est un moyeu renfermant un engrenage à 2 rapports.

1 er vitesse = en côte rapport 1:0,74
2 ème vitesse = prise directe rapport 1:1
Le rapport correspond à une différence d'env. 13 dents d'un double plateau au pédalier.

Livrable avec roue libre ou avec frein à tambour.

Pignons: voir la gamme de produits
Nombre de trous: 36
Cotes demont.: voir les plans
Matériel: corps de moyeu aluminium

**SACHS-ORBIT –
Typ H 10100/H 12100**

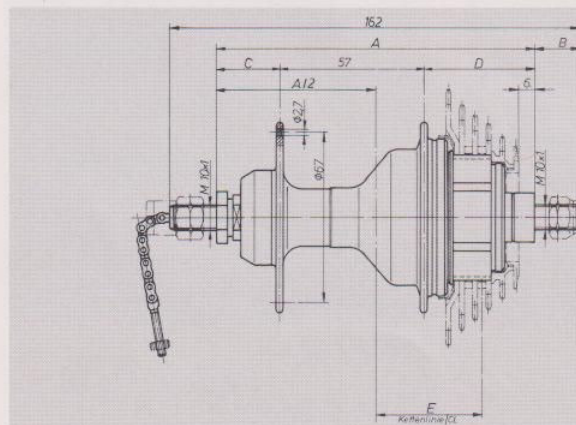
Gewicht mit Zahnkranzpaket und Zubehör: 900 g (5-fach Z.)
990 g (6-fach Z.)

Weight with sprockets and accessories: 900 g (5-sprockets)
990 g (6-sprockets)

Poids avec pignons et accessoires: 900 g (5 pignons)
990 g (6 pignons)

**SACHS-ORBIT –
Type H 10100/H 12100**

**SACHS-ORBIT –
Type H 10100/H 12100**



Dokumentation
Fahrradscheune
Jens Hansen
www.scheunenfun.de

Typ/Type	A	B	C	D	E
H 10100	122	22,5	26	39	43
H 12100	126	18	25	44	42,5

186.10

siehe Rückseite:
see reverse:
voir au verso:

TYPBLATT NR. 186.1/3 D-E-F

DATASHEET NO. 186.1/3 D-E-F

DONNEES TECHNIQUES NO. 186.1/3 D-E-F



SACHS-ORBIT® – 2-Gang-Naben mit 5-/6-fach Zahnkranz

Typ H 10100/H 12100

Typ H 12120 mit Trommelbremse (ORBIT HT)

SACHS-ORBIT® – 2-speed-hubs with 5/6 sprockets

Type H 10100/H 12100

Type H 12120 with drum brake (ORBIT HT)

SACHS-ORBIT® – 2-vitesses moyeux avec 5/6 pignons

Type H 10100/H 12100

Type H12120 à frein tambour (ORBIT HT)

SACHS-ORBIT HT – Typ 12120 mit 70-mm-Trommelbremse

SACHS-ORBIT HT – Type H 12120 with 70 mm dia. drum brake

SACHS-ORBIT HT – Type H 12120 à frein tambour de \varnothing 70 mm

Gleiche Ausführung wie Typ H 12100, jedoch mit sicherer Trommelbremse.

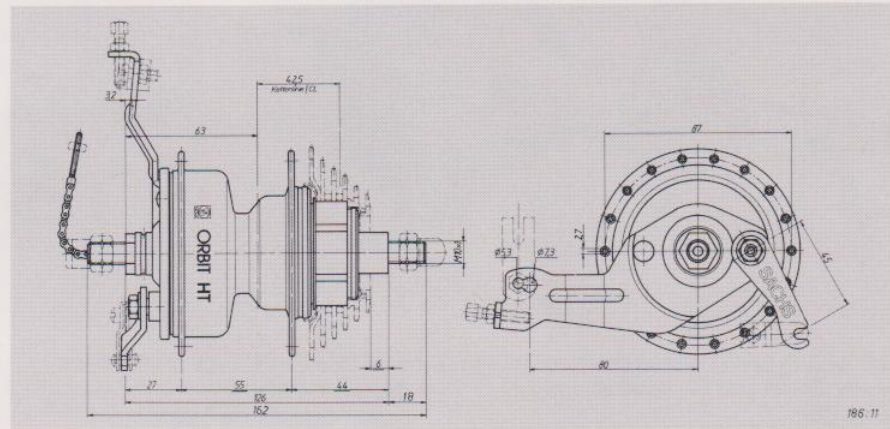
Gewicht mit Zahnkranz-paket und Zubehör: 1.450 g (6-fach Z.)

Same version type H 12100, but with safe drum brake.

Weight with sprockets and accessories: 1.450 g (6 spr.)

Même version comme type H 12100, mais avec un frein à tambour.

Poids avec pignons et accessoires: 1.450 g (6 pign.)



Lieferprogramm

Product line

Gamme de produits

Bestell-Nr. Reference Référence	Anzahl Gänge Number of gears Nombre de vitesses	Typ Nabe Type Hub Type Moyeu	Bestell-Nr. Reference Référence	Anzahl Zahnkränze Number of sprockets Nombre de pignons	Zähnezahlen Number of teeth Nombre de dents
09 0100 011 001	2 x 5	H 10100	1090 015 000	5	13-15-17-20-24
10 0100 001 001	2 x 6	H 12100	1090 015 001	5	13-15-17-21-26
11 0100 001 001	2 x 6	H 12120 (ORBIT HT)	1090 008 000	6	13-15-17-19-21-24
11 0100 001 101			1090 008 001	6	13-15-17-20-23-26

Zubehör	Accessories	Accessoires
<p>Stellschraube mit Sechskantmutter¹⁾, Gabelstück¹⁾, Staubdeckel, Hutmutter M 10x1, Kettenleitmutter M 10x1, Rändelmutter (für Zugstängchen), Zsb. Seilklemmhülse.</p> <p>Auf Wunsch: Zahnkranzpaket kompl. mit Montagehülse (und Scheibe f. 5-Gang), Speichenschutzscheibe, Doppelgegenhalterrohrschelle, Doppelumlenkrohrschelle.</p> <p>Passende Schalter: siehe Typblatt Nr. 187.11</p> <p>¹⁾ nur für Typ H 12120</p>	<p>Adjusting screw with hexagon nut¹⁾, fork unit¹⁾, dust cap, cap nut M 10x1, chain guide nut M 10x1, knurled nut (for pull rod), clamping ferrule.</p> <p>On request: Sprockets compl. with mounting sleeve (add. washer f. 5-speed), spoke protector, double cable stop clip, double cable guide clip.</p> <p>Suitable control levers: see datasheet No. 187.11</p> <p>¹⁾ only for type H 12120</p>	<p>Vis de réglage à 6 pans¹⁾, fourchette serre-câble¹⁾, cache poussière, écrou à chapeau M 10x1, écrou guide-chaîne M 10x1, écrou moleté (pour la chaînette), embout à pincer.</p> <p>Sur demande: Pignons compl. avec douille de montage (add. entretoise pour 5-vit.), protège-rayons, collier butée de gaine double, collier passe câble double.</p> <p>Manettes appropriées: voir données techniques No. 187.11</p> <p>¹⁾ seulement pour type H 12120</p>