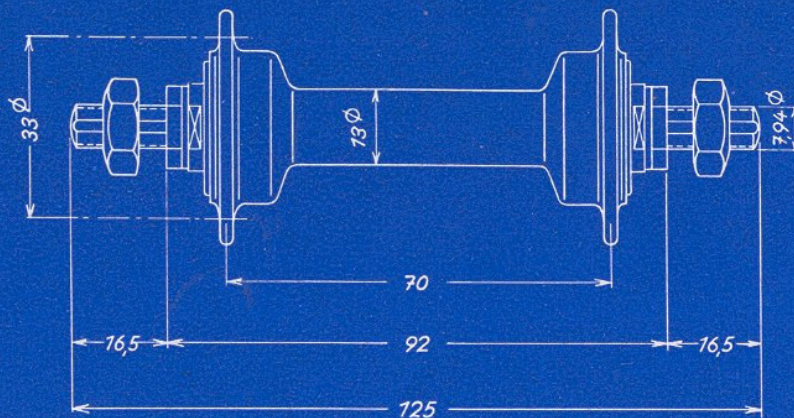


F&S VORDERRADNABE Modell L150 (Leichtmetall)



Mit Konefeststellung,
mit Filzabdichtung,
Schaft-Durchmesser 13 mm,
Gewicht: 150 g

Auf Wunsch lieferbar
mit Flügelmuttern aus Leichtmetall

Einbaumaße:

Gabelweite: 91 mm
Achslänge: 125 mm
Achsstärke: 7,94 mm
Speichenlöcher: 36 Loch, 2,4 mm \varnothing